

Производитель оставляет за собой право вносить изменения в продукт, выпускать обновления прошивки и обновлять данное руководство в любое время. Посетите сайт yokamura.ru или проверьте приложение, чтобы загрузить последние пользовательские материалы. Вы должны установить приложение, активировать самокат и получить последние обновления и инструкции по безопасности.



Руководство пользователя

RX 2

Содержание

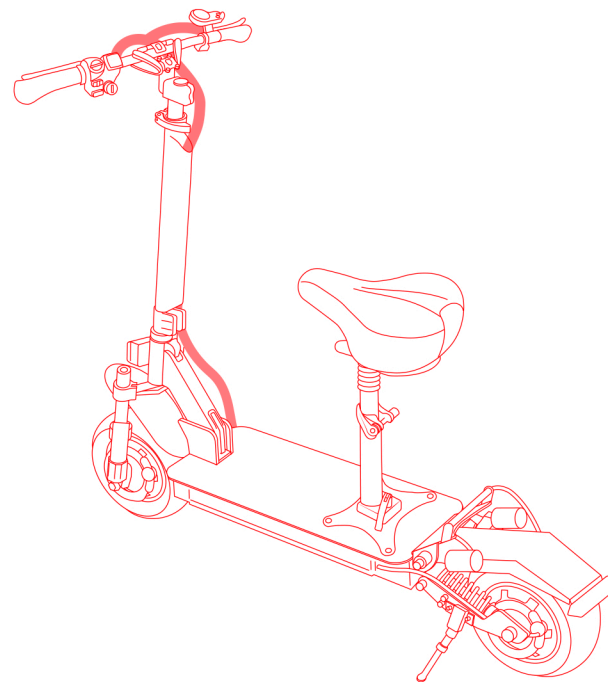
1 Безопасность при езде	02
2 Товарная накладная	04
3 Диаграмма	05
4 Сборка самоката	06
5 Панель управления	07
5.1 Функции режима	07
6 Установка сиденья	08
7 Инструкция для ручной панели управления LH-100	10
8 Зарядка	18
9 Учимся ездить	18
10 Предупреждения	20
11 Складывание и переноска	24
12 Обслуживание	25
13 Характеристики	26
14 Сертификаты	30
15 Торговая марка и юридическое заявление	30
16 Связаться с нами	31

Благодарим за выбор самоката Yokamura!

Благодарим вас за выбор самоката Yokamura!

Ваш самокат - это продукт для отдыха с мобильным приложением, которое позволяет вам общаться с другими гонщиками.

Наслаждайтесь поездкой и общайтесь с гонщиками со всего мира!



1 Безопасность при езде

1. Самокат - это продукт для отдыха. Прежде чем овладеть навыками езды, нужно потренироваться. Yokamiga не несёт ответственности за любые травмы или ущерб, вызванные неопытностью гонщика или несоблюдением инструкций в этом документе.
2. Пожалуйста, поймите, что вы можете снизить риск, следуя всем инструкциям и предупреждениям в этом руководстве, но вы не можете устранить все риски. Помните, что когда вы едете на самокате, вы рискуете получить травму из-за потери управления, столкновений и падений. При входе в общественные места всегда соблюдайте местные законы и правила. Как и в случае с другими автомобилями, более высокие скорости требуют большего торможения на поверхностях с низким сцеплением может привести к пробуксовке колеса или падению. Будьте осторожны и всегда соблюдайте безопасное расстояние между вами и другими людьми или транспортными средствами во время езды. Будьте бдительны и снижайте скорость при входе в незнакомые места
3. Всегда надевайте шлем во время езды. Используйте одобренный шлем для велосипеда или скейтборда, который хорошо сидит с ремнем для подбородка и обеспечивает защиту затылка.
4. Не пытайтесь совершить первую поездку в местах, где вы можете столкнуться с детьми, пешеходами, домашними животными, транспортными средствами, велосипедами или другими препятствиями и потенциальными опасностями.
5. Уважайте пешеходов, всегда уступая дорогу. По возможности проезжайте слева. При приближении к пешеходу спереди держитесь правой стороны и снижайте скорость. Избегайте напуганных пешеходов. При приближении сзади заявите о себе и при прохождении снизьте скорость до скорости ходьбы. Пожалуйста, соблюдайте местные законы и правила дорожного движения, если ситуация другая.
6. В местах, где не действуют законы, соблюдайте правила техники безопасности, изложенные в данном руководстве. Yokamiga не несёт ответственности за любой материальный ущерб, телесные повреждения / смерть, несчастные случаи или юридические споры, вызванные нарушением инструкций по безопасности.
7. Не позволяйте никому кататься на вашем самокате самостоятельно, если они внимательно не прочитали это руководство и не выполнили руководство для нового райдера в приложении. Вы несете ответственность за безопасность новых гонщиков. Помогайте новым гонщикам, пока они не освоятся с основными функциями самоката. Убедитесь, что каждый новый гонщик носит шлем и другое защитное снаряжение.
8. Перед каждой поездкой проверяйте, нет ли ослабленных креплений и поврежденных деталей. Если самокат издает необычные звуки или подает сигнал тревоги, немедленно прекратите катание. Проведите диагностику своего самоката с помощью приложения Segway-Yokamiga и позвоните своему дилеру / дистрибьютору для обслуживания.
9. Будьте начеку! Сканируйте как далеко впереди, так и перед своим самокатом - ваши глаза - ваш лучший инструмент для безопасного обхода препятствий и поверхности с низким сцеплением (включая, помимо прочего, влажную землю, рыхлый песок, рыхлый гравий и лед).

10. Чтобы снизить риск получения травмы, вы должны прочитать и соблюдать все примечания «ВНИМАНИЕ» и «ПРЕДУПРЕЖДЕНИЕ» в этом документе. Не ездите на небезопасной скорости. Ни при каких обстоятельствах нельзя ездить по дорогам с автотранспортом. Производитель рекомендует райдеру быть старше 14 лет. Всегда соблюдайте эти инструкции по безопасности:

А. Людям, которым не следует кататься на самокате, относятся:

- Лица, находящиеся в состоянии алкогольного или наркотического опьянения.
- Любый, кто страдает болезнью, которая подвергает их опасности, если они занимаются тяжелой физической активностью.

- Любый, у кого есть проблемы с балансом или моторикой, которые мешают им поддерживать баланс.

- Любый, чей вес выходит за указанные пределы (см. Технические характеристики).

- Беременные женщины.

- Гонщики младше 18 лет должны ездить под присмотром взрослых.

- Соблюдайте местные законы и правила при использовании этого продукта. Не ездите там, где это запрещено местными законами.

- Чтобы ездить безопасно, вы должны четко видеть то, что находится перед вами, и вас должны четко видеть другие.

- Не ездите по снегу, под дождем, по мокрым, грязным, обледенелым или скользким дорогам по любой причине. Не проезжайте через препятствия (песок, гравий или палки). Это может привести к потере равновесия или сцепления и может вызвать падение.

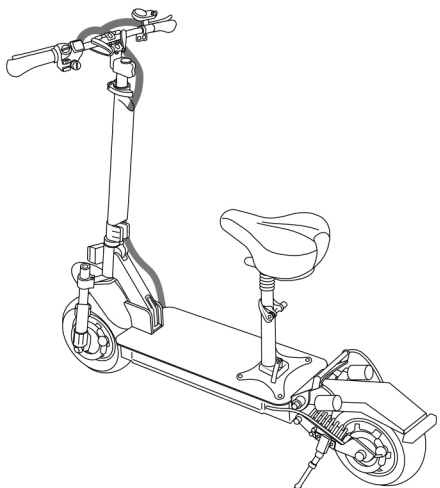
11. Не пытайтесь заряжать самокат, если зарядное устройство или розетка намочены.

12. Как и в случае с любым другим электронным устройством, при зарядке используйте сетевой фильтр, чтобы защитить самокат от повреждений из-за скачков напряжения и скачков напряжения. Используйте только зарядное устройство из комплекта поставки. Не используйте зарядное устройство от других моделей продукта.

13. Используйте только одобренные Yokamiga детали и аксессуары. Не модифицируйте свой самокат. Модификации вашего самоката могут помешать работе самоката, могут привести к серьезным травмам и / или повреждению, а также могут привести к аннулированию Ограниченной гарантии.

2 Товарная накладная

Собранный самокат



Пользовательские материалы



Комплектация

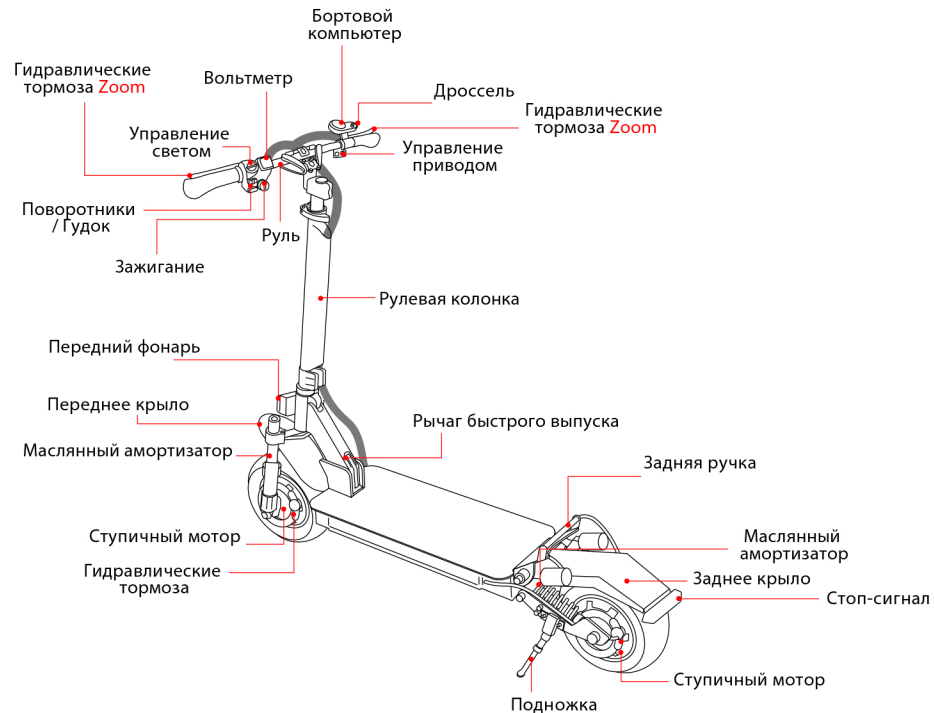


Распаковывая самокат, убедитесь, что перечисленные выше элементы входят в комплект. Если у вас отсутствуют какие-либо компоненты, обратитесь к вашему дилеру / дистрибьютору или в ближайший сервисный центр (см. Контакты в руководстве пользователя). Убедившись, что все компоненты присутствуют и находятся в хорошем состоянии, вы можете собирать свой новый самокат.

Пожалуйста, сохраните коробку и упаковочные материалы на случай, если вам понадобится отправить свой самокат в будущем.

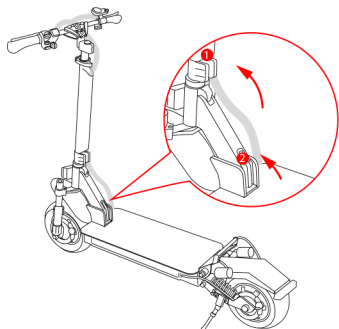
Не забудьте выключить самокат и отсоединить шнур питания перед сборкой, установкой аксессуаров или чисткой мэйнфрейма.

3 Диаграмма

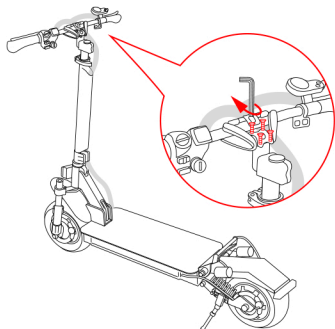


4 Сборка самоката

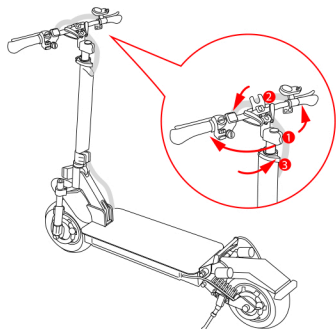
1. Разложите шток руля и закрепите его. Затем разверните подставку, чтобы поддержать самокат.



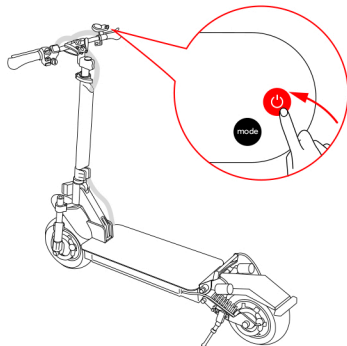
3. Установите 4 винта (по два с каждой стороны) с помощью прилагаемого шестигранного ключа.



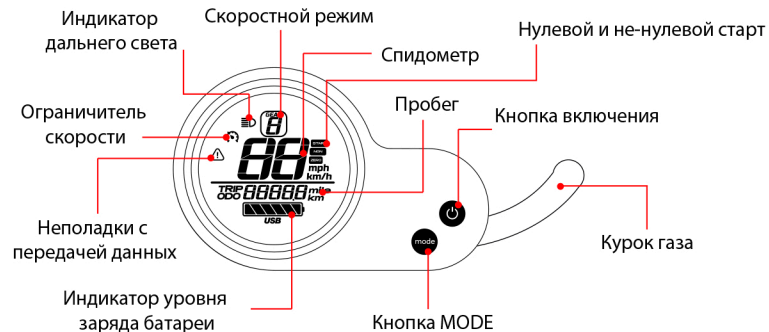
2. Разложите ручку (1) ровно на рулевой колонке. Затяните фиксатор (2). Выровняйте руль прямо и затяните фиксатор (3). Помните о правильной ориентации.



4. Убедитесь, что ваш самокат можно включать и выключать.



5 Панель управления



5.1 Функции режима и способ настройки экрана

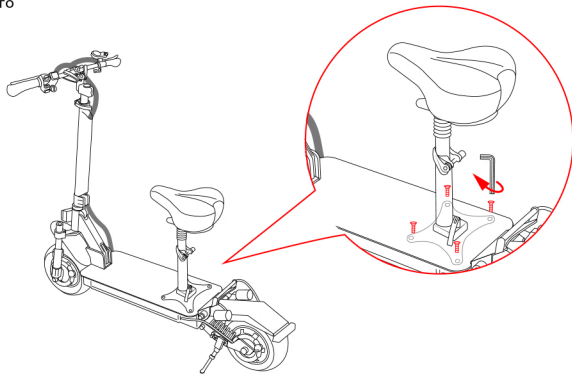
При каждом нажатии кнопки - на главном экране переходит в следующий режим.

Режим	Описание
TRIP	Текущий пробег (нажмите и удерживайте кнопку режима, чтобы установить <0>)
ODO	Накопить пробег
CHA	Не использовать
VOL	Текущее напряжение (Вольт)
DST	Не использовать
TIME	2 - часовой секундомер

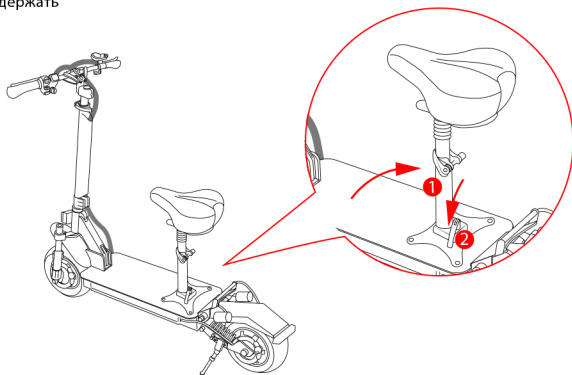
▲ Примечание:
напряжение отображаемое в режиме VOL, имеет разницу в 1В -2В от фактического напряжения батареи.

6 Установка сиденья

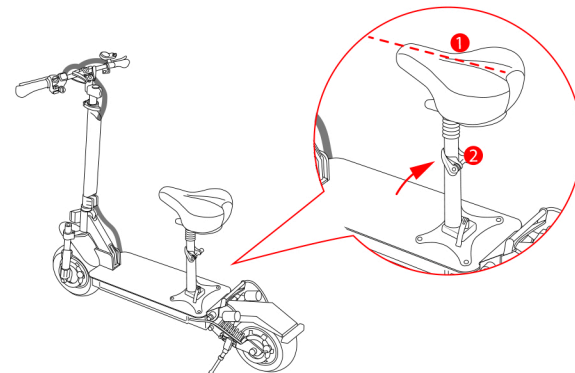
1. Установите 4 винта (по два с каждой стороны) с помощью прилагаемого шестигранного ключа.



2. Разложите опору сиденья и закрепите его. Затем разверните подставку, чтобы поддержать самокат.



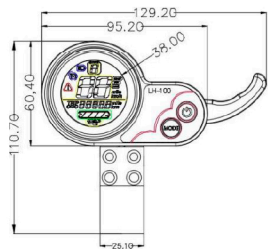
1. Установите кресло прямо и закрепите его.



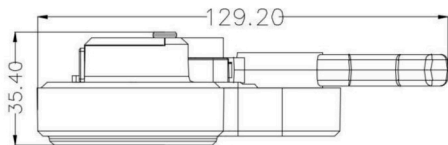
7 Инструкция для ручной панели управления LH-100

1. Внешний вид, размеры и материал.

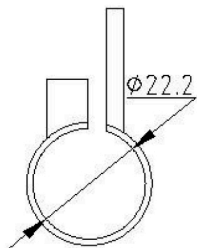
Внешний корпус изделия изготовлен из пластика ABS, а прозрачная панель ЖК дисплея - из импортного акрила высокой твердости. Показатель твердости панели эквивалентен закаленному стеклу.



Вид спереди



Вид сбоку



Стент LH-100

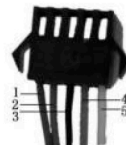
2. Рабочее напряжение и способ подключения к сети.

2.1 Рабочее напряжение

совместим с напряжением 24V/36V/48V, через настройку выбора измерителя возможна настройка других уровней напряжения.

2.2 Метод подключения

Последовательное линейное подключение:



Подключение к контроллеру



Выход счетчика



Подключение к выходу счетчика

Порядок подключения	Цвет оплетки провода	Функция провода
1	Красный (плюс)	Плюс цепи питания счетчика
2	Синий (контроль)	Контроллер питания счетчика
3	Черный (минус)	Минус цепи питания счетчика
4	Зеленый (прием)	Прием данных на счетчик
5	Желтый (передача)	Выдача данных со счетчика



ПРИМЕЧАНИЕ некоторые из проводов счетчика оснащены водонепроницаемыми разъемами.

3. Описание функций.

3.1 Функции дисплея

Отображение скорости, уровня питания, неисправностей, общего пробега и пробега за текущую поездку.

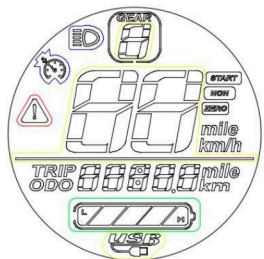
3.2 Функции управления и настроек.

Управление выключателем питания, настройка диаметра колеса, настройка времени автоматического перехода в режим ожидания, настройка яркости подсветки, настройка режима запуска, настройка режима движения, настройка уровня напряжения, настройка ограничения тока контроллера, функция зарядки через USB.

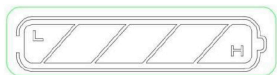
3.3 Используемый протокол связи: УАПП (универсальный асинхронный приемопередатчик).

Пункты дисплея (отображаются вместе при первом запуске).

4 Представление содержимого дисплея.



4.1 Отображение уровня напряжения.



4.2 Многофункциональная область дискретного дисплея.



Общий пробег (ODO), пробег текущей поездки (TRIP), отображение напряжения (VOL), индикатор ошибки (ERR).

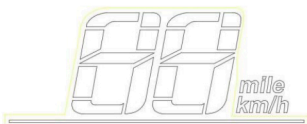
Ошибки и уведомления на индикаторной панели

Код события (в десятичном исчислении)	Вид неисправности/уведомления	Примечание
1	Нет неисправностей	
2	Не используется	
3	Неисправность тормозов	Нет в модели
4	Неисправность датчика питания (мигает)	
5	Скорость 6 km/h	
6	Текущая скорость	
7	Батарея заряжается	
8	Повреждение мотора	
9	Неисправность ручного тормоза	
10	Неисправность контроллера	
11	Неисправность приема данных	
12	Неисправность передачи данных	
13	Неисправность коммуникатораBMS	
14	Неисправность фонаря/подсветки	

4.3 Отображение скорости на дисплее

Измерение в км/ч или м/ч

Система определяет скорость самоката через сопоставление сигнала от внутреннего датчика и сопоставления с диаметром колеса самоката. Для измерения используется система IMS. Для точного измерения скорости необходимо установить количество магнитов в моторе.



4.4 Регулировка передачи двигателя самоката, передачи 0-9 на дисплее.



4.5 Отображение индикаторов самоката.



Нулевой и не-нулевой старт.



Дальний свет.



Ограничитель скорости.



Неполадки с передачей данных.



Индикатор зарядки через USB.

Настройка параметров

Пункт меню	Описание	Примечание
P01	Яркость подсветки, уровень 1 - самый темный, уровень 3 - самый яркий.	
P02	Единица измерения пробега, 0: километры; 1: мили.	
P03	Используемое напряжение: 24V, 36V, 48V, по умолчанию 36V.	Не менять
P04	Время режима ожидания: 0, режим выключен; Время режима, диапазон: 1-60; 1 деление – 1 минута.	
P05	Система движения с электроприводом: 0-3.	Нет в модели
P06	Диаметр колеса: единица измерения, дюйм; Точность: 0,1; Измените это значение, если датчик неточно измеряет скорость самоката.	
P07	Кол-во магнитной стали: диапазон: 0-255.	Не менять
P08	Ограничение скорости: диапазон 0-100 км/ч.	Нет в модели
P09	Настройка нулевого и ненулевого пуска, 0: нулевой пуск; 1: ненулевой пуск. Выходная мощность доступна, когда скорость самоката достигает 5 км/ч.	
P10	Настройка режима привода 0: Силовой привод (определите, сколько мощности выдается через силовую передачу, отключает управление через ручку). 1: Электропривод (при повороте рукоятки привода, отключает силовой привод). 2: Двойной привод (при нулевом запуске состоянии электрический привод не работает).	Нет в модели
P11	Настройка чувствительности системы при запуске с электроприводом.	Нет в модели
P12	Настройка интенсивности запуска с электроприводом. Также регулирует силу электронного торможения.	
P13	Настройка типа усилителя магнитного стального диска.	Нет в модели
P14	Предельное значение тока контроллера, установлено по умолчанию в диапазоне 12A: 1-20A.	Нет в модели
P15	Значение пониженного давления контроллера.	Нет в модели
P16	Настройки сброса ODO.	
P17	0: Отключение автодвижения, 1: Включить автодвижение; Автодвижение запустится через 8 секунд (действителен только для второго режима работы).	
P18	Периодичность обновления скорости на дисплее: 50%~ 150%	Не менять
P19	0 активировать bit, 0; содержимое 0, 1; без содержимого 0 файл.	Не менять
P20	0: Второй режим 1: Режим S5 2: нет режима 3: нет режима	Не менять

6. Кнопки и интерфейс





Ввод пароля интерфейса загрузки S0 и S1



6.1 Нажмите и удерживайте кнопку  при выключенном счетчике.

После включения питания нажимайте на кнопку , чтобы переключать интерфейс между ODO, VOL и отключением прибора.



6.2 Нажмите и удерживайте кнопку  для выключения питания.


Нажмите кнопку , чтобы переключить передачу.

6.3 Нажмите и удерживайте кнопки  +  для ввода пароля загрузки и выбора настроек меню (интерфейс SO),

в интерфейсе SO короткое нажатие клавиши  переключает номер пароля, короткое нажатие клавиши  изменяет текущее значение элемента.

6.4 Нажмите и удерживайте кнопку  после ввода пароля "1111", затем войдите в интерфейс S1.





Короткое нажатие клавиши  переключает текущее значение бита и нажатие кнопки , позволит изменить свой пароль.



Нажмите и удерживайте кнопку  для сохранения и выхода из интерфейса S1

(примечание: этот пароль необходимо ввести при следующем запуске счетчика).

Если пароль установлен как "0000", это означает, что он не зашифрован. При следующем запуске устройства вы напрямую войдете в обычный интерфейс дисплея.

6.5 Введите "666" и удерживайте кнопку . Войдите в интерфейс настройки меню.


Нажмите кнопку  для переключения параметров, короткое или долгое нажатие кнопки  увеличивает или уменьшает значения (длительное нажатие кнопки  изменяет направление увеличения или уменьшения значения, короткое меняет степень изменения, "A" отображается, указывая значение увеличения, а "D" указывает значение уменьшения. После изменения нажмите кнопку , чтобы перейти к следующему параметру и сохранить значение предыдущего параметра.

После изменения всех параметров нажмите и удерживайте клавишу  + , чтобы выйти из экрана настроек, или подождите 8 секунд для автоматического выхода и сохранения параметров.

6.6 Руль регулирует скорость двигателя. Двигайтесь сверху вниз, скорость двигателя увеличивается.

Отпустите назад до нуля, скорость двигателя уменьшается.

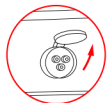
6.7 Альтернативная операция ввода пароля "3745"

Если вы забыли пароль при его включении, введите альтернативный пароль "3745" и нажмите и удерживайте кнопку  в течение 10 секунд, чтобы войти в обычный интерфейс. Примечание: В связи с обновлением продуктов компании содержимое дисплея продуктов, которые вы получаете, может отличаться от приведенного в руководстве, но это не повлияет на ваше обычное использование.

8 Зарядка



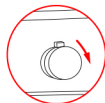
Советы по зарядке



Откройте зарядную крышку порта.



Вставьте зарядную вилку.



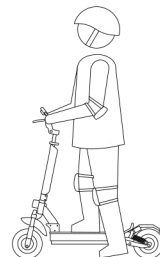
По завершении закройте крышку порта зарядки.

▲ ПРЕДУПРЕЖДЕНИЕ

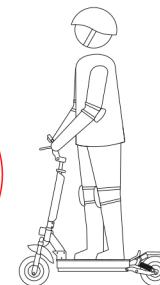
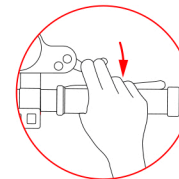
Не заряжайте, если порт зарядки или шнур питания намокли.

Не заряжайте и не используйте аккумулятор, если он поврежден или виден след воды.

Когда зарядка не выполняется, закройте крышку порта зарядки.

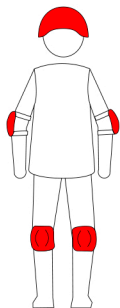


2. Встаньте на подножку одной ногой и оттолкнитесь другой, чтобы начать скольжение.

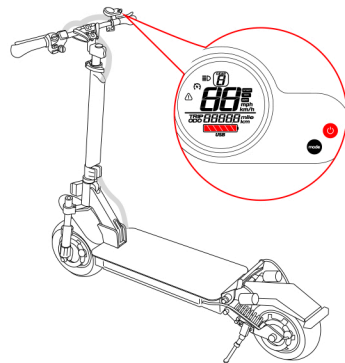


3. Поставьте вторую ногу на подставку для ног, чтобы обе ноги были устойчивы. Нажмите на дроссель правой рукой, чтобы ускориться, когда вы уравновешены.

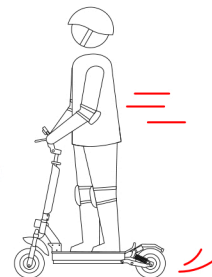
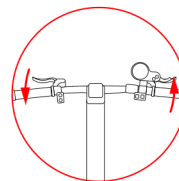
9 Учимся ездить



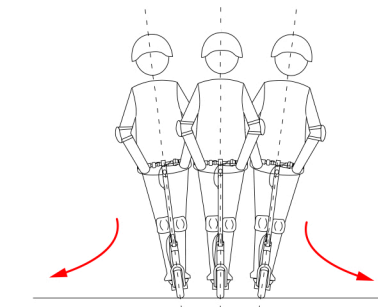
Надевайте одобренный шлем и другое защитное снаряжение, чтобы минимизировать возможные травмы.



1. Включите самокат и проверьте индикатор уровня мощности. Зарядите самокат, если уровень заряда батареи низкий.



4. Сбавьте скорость, отпустив дроссель; и тормозить нажатием на тормозной рычаг.



5. Для поворота перенесите вес тела и слегка поверните ручку.

▲ ПРЕДУПРЕЖДЕНИЕ

При резком торможении вы рискуете получить серьезную травму из-за потери сцепления и падения. Поддерживайте умеренную скорость и остерегайтесь потенциальных опасностей.

10 предупреждения

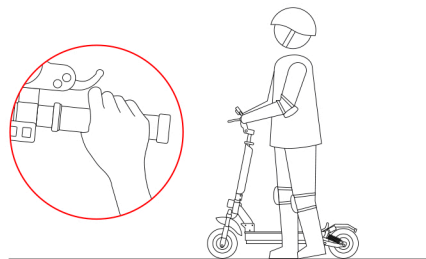
▲ ПРЕДУПРЕЖДЕНИЕ
Несоблюдение этих инструкций может привести к серьезной травме.



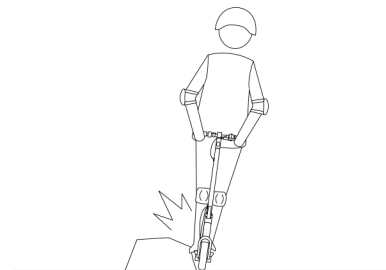
▲ НЕ ездить на самокате под дождем.
НЕ Мокнуть.



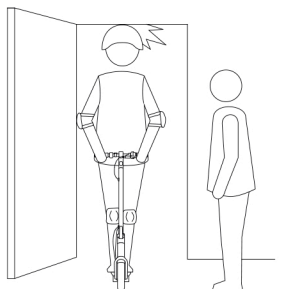
▲ ЗАПРЕЩАЕТСЯ преодолевать лежачие полицейские, пороги или другие неровности на **ВЫСОКОЙ СКОРОСТИ**.



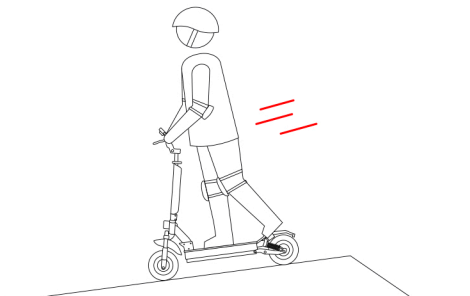
▲ НЕ нажимайте на педаль газа при ходьбе с самокатом.



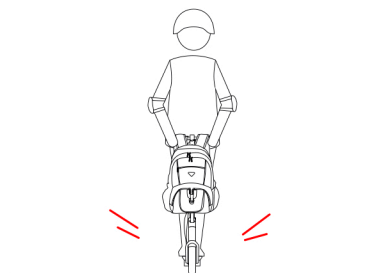
▲ Избегайте попадания препятствий на шину / колесо.



▲ Следите за головой, проходя через дверные проемы.



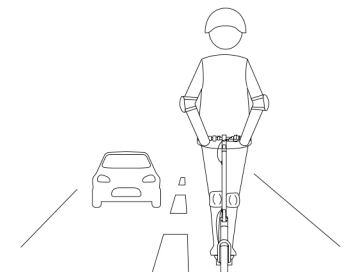
▲ Не ставьте ноги на заднее крыло.



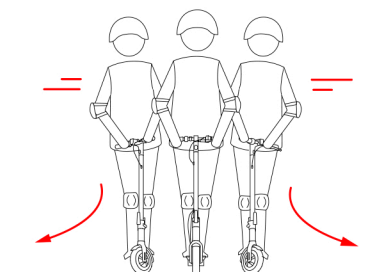
▲ ЗАПРЕЩАЕТСЯ переносить тяжелые предметы на руле.



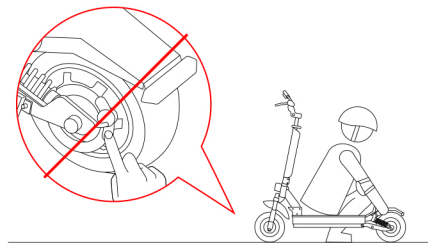
▲ НЕ катайтесь на самокате с только одной ногой.



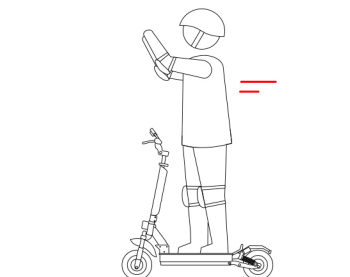
! ЗАПРЕЩАЕТСЯ ездить по дорогам общего пользования, автомагистралям или шоссе.



! ЗАПРЕЩАЕТСЯ резко поворачивать ручку при движении на высокой скорости.



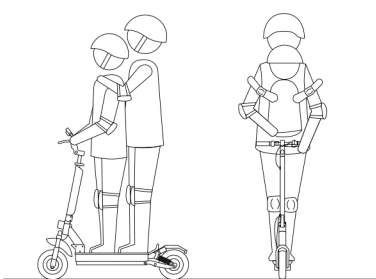
! ЗАПРЕЩАЕТСЯ прикасаться к мотор-ступице после катания,



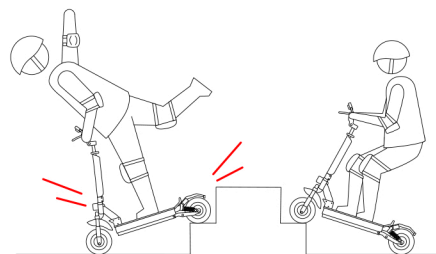
! НЕ убирайте руки с руля во время езды. Не катайтесь только с одной рукой.



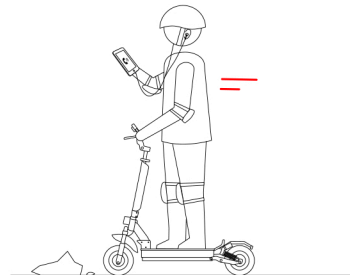
! ЗАПРЕЩАЕТСЯ кататься по лужам или другим водоемам.



! Самокат для одного гонщика только. Не перевозите пассажиров. Не носите ребенка. Не катайтесь во время беременности.



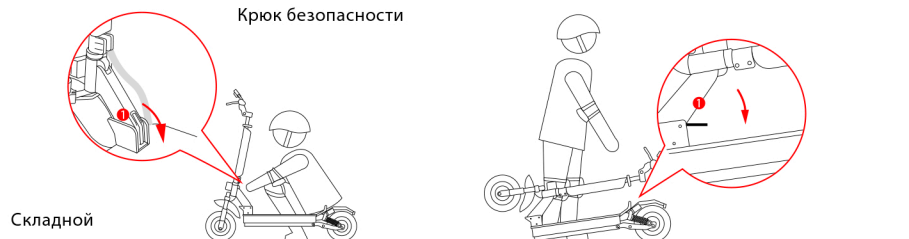
! ЗАПРЕЩАЕТСЯ подниматься и спускаться по лестнице и перепрыгивать через препятствия.



! Не используйте мобильный телефон и не надевайте наушники при работе с самокатом.

ПРЕДУПРЕЖДЕНИЕ
Всегда держите обе руки на руле, иначе вы рискуете получить серьезную травму из-за потери равновесия и падения.

11 Складывание и переноска

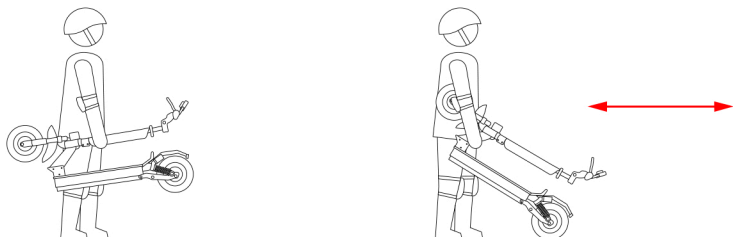


Складной

Выключите свой самокат.
Потяните рычаг быстрой
блокировки на себя

Сложите рулевую колонку,
рычаг автоматически
защелкивается и фиксирует
электросамокат в сложенном
состоянии.

Грузоподъемность



Когда самокат сложен,
поднимите рукой
за рулевую колонку.

12 Техническое обслуживание

Очистка и хранение

Используйте мягкую влажную ткань, чтобы протереть корпус. Трудно удаляемую грязь можно очистить зубной щеткой и зубной пастой, а затем протереть мягкой влажной тканью.

ПРИМЕЧАНИЕ

Не мойте самокат спиртом, бензином, ацетоном или другими едкими / летучими растворителями. Эти вещества могут повредить внешний вид и внутреннюю структуру вашего самоката. Не мойте самокат с помощью моечной машины или шланга.

▲ ПРЕДУПРЕЖДЕНИЕ

Перед очисткой убедитесь, что самокат выключен, шнур питания отключен, а резиновая заглушка на порте зарядки плотно закрыта; в противном случае вы можете повредить электронные компоненты.

Храните самокат в прохладном сухом месте. Не храните его на открытом воздухе в течение длительного времени. Воздействие солнечного света и экстремальных температур (как высоких, так и низких) ускоряет процесс старения пластиковых компонентов и может сократить срок службы батареи.

Давление в шинах

Накачайте шины до 32–37 фунтов на квадратный дюйм. Надуйте обе шины одинаково.

Обслуживание аккумуляторной батареи

Не храните и не заряжайте аккумулятор при температуре, превышающей указанные пределы (см. Технические характеристики). Не протыкайте аккумулятор. Обратитесь к местным законам и постановлениям относительно переработки и / или утилизации батарей.

Аккумулятор в хорошем состоянии может работать даже после многих миль езды. Заряжайте аккумулятор после каждой поездки и старайтесь не разряжать аккумулятор полностью. При использовании при комнатной температуре (70 ° F [22 ° C]) диапазон и производительность батареи самые лучшие; тогда как его использование при температуре ниже 32 ° F (0 ° C) может снизить дальность действия и производительность. Обычно при -4 ° F (-20 ° C) диапазон может быть вдвое меньше, чем у того же аккумулятора при 70 ° F (22 ° C). Диапазон заряда батареи восстановится при повышении температуры. Более подробная информация доступна в приложении.

ПРИМЕЧАНИЕ

Обычно полностью заряженный аккумулятор должен сохранять заряд 120–180 дней. Маломощный аккумулятор должен сохранять заряд в течение 30–60 дней. Не забывайте заряжать аккумулятор после каждого использования. Полная разрядка аккумулятора может привести к необратимому повреждению аккумулятора. Электроника внутри батареи фиксирует состояние заряда-разряда батареи; Ограниченная гарантия не распространяется на повреждения, вызванные чрезмерной или недостаточной зарядкой.

▲ ПРЕДУПРЕЖДЕНИЕ

Не пытайтесь разобрать аккумулятор. Не касайтесь контактов аккумулятора. Не разбирайте и не протыкайте корпус. Держите контакты аккумулятора подальше от металлических предметов, чтобы предотвратить короткое замыкание. Риск возгорания и поражения электрическим током. Нет деталей, обслуживаемых пользователем. Не заряжайте и не используйте аккумулятор, если он поврежден или виден след воды.

▲ ПРЕДУПРЕЖДЕНИЕ

Не катайтесь, когда температура окружающей среды выходит за пределы рабочей температуры машины (см. Технические характеристики), потому что низкая / высокая температура ограничивает максимальную мощность / крутящий момент. Это может привести к травмам или повреждению имущества из-за скольжения или падения.

13 Технические характеристики

	Пункт	RX 2
Основные	Страна производитель	Китай
	Возрастная группа	Взрослая
	Вес	29 кг
	Максимальная нагрузка	130 кг
	Материал рамы	Алюминий
	Год выпуска	2021
	Максимальная скорость	60 км/ч.
	Дистанция пробега	60 км.
	Максимальная скорость	35 км/ч.
	Вид шины	Пневматическая
	Передний / Задний свет	Светодиодный фонарь
	Время зарядки	10 час
	Время складывания	30 сек
Гарантийный срок	12 мес	
Мотор колесо	Колесный диск	Разборный
	Размер покрышки	255*80 TUOVT
	Тип покрышки	Пневматическая, камерная, внедорожная
	Давление в колёсах	50 psi (3.4 атм)
	Электродвигатель	Асинхронный, бесщеточный, 2 по 1200 Вт.
Батарея	Количество батарей	1
	Емкость батареи	1152 Wh.
	Элементы батареи	21700
	Максимальное напряжение	54,7V
	Минимальное напряжение	38,8V
	BMS батареи	Без балансировочной платы
	Тип батареи	Литиевая 48V, 24 Ач.
	Датчик температуры батареи	Нет

	Пункт	RX 2
Бортовой компьютер	Звуковой сигнал	Есть
	Вольтметр, с ключом зажигания	Есть
	Режим переключения скоростей	Кнопочный, с индикацией на спидометре
	Бортовой компьютер	Многофунк. бортовой компьютер (дрозель) с ЖК монитором
Рулевая стойка	Ширина руля	65 см.
	Рулевая колонка	Фиксируется в сложенном состоянии
	Рулевая стойка	Регулируется по высоте
Тормоза	Реверсивный тормоз	Есть
	Тормоза	Дисковые, гидравлические
	Тормозной диск	140мм
Зарядное устройство	Разъем для зарядного устройства	1 шт.
	Зарядное устройство	48V, 2A, с индикатором заряда
Подвеска	Дорожный просвет	16 см.
	Задняя подвеска	Пружинные амортизаторы с отбойником, 120 мм.
	Передняя подвеска	Усиленная вилка мопедного типа с регулировкой по высоте
Привод	Привод	Задний, передний подключаемый
Контроллер	Контроллер	Синусный, 2 по 30А
Темп. режим	Температурный режим	от -15 до +40. Рекомендуемый от +10 до +30 ° C

Для модели: Yokamura RX 2

Важная информация о WEEE



Информация об утилизации и переработке WEEE. Правильная утилизация этого продукта. Эта маркировка указывает на то, что этот продукт нельзя выбрасывать вместе с другими бытовыми отходами на всей территории ЕС.

Чтобы предотвратить возможный вред окружающей среде или здоровью человека в результате неконтролируемого удаления отходов, перерабатывайте их с ответственностью, чтобы способствовать устойчивому повторному использованию ресурсов материалов. Чтобы вернуть подержанное устройство, воспользуйтесь системами возврата и сбора или обратитесь к продавцу, у которого был приобретен продукт. Они могут сдать этот продукт на экологически безопасную переработку.

Информация об утилизации аккумуляторов для Европейского Союза



Батареи или упаковка для батарей имеют маркировку в соответствии с Европейской директивой 2006/66 / ЕС и поправкой 2013/56 / EU, касающейся батарей и аккумуляторов, а также отработанных батарей и аккумуляторов. Директива определяет рамки возврата и переработки использованных батарей и аккумуляторов, применимые на всей территории Европейского Союза. Эта этикетка применяется к различным батареям, чтобы указать, что батарее нельзя выбрасывать, а следует утилизировать по окончании срока службы в соответствии с настоящей Директивой.

В соответствии с Европейской директивой 2006/66 / ЕС и поправкой 2013/56 / EU батареи и аккумуляторы имеют маркировку, указывающую на то, что они должны собираться отдельно и утилизироваться по окончании срока службы. Этикетка на батарее может также включать химический символ металла, используемого в батарее (Pb для свинца, Hg для ртути и Cd для кадмия). Пользователи батарей и аккумуляторов не должны выбрасывать батареи и аккумуляторы вместе с несортированными бытовыми отходами, а должны использовать систему сбора, доступную для клиентов, для возврата, переработки и обработки батарей и аккумуляторов. Участие клиентов важно для сведения к минимуму любого потенциального воздействия батарей и аккумуляторов на окружающую среду и здоровье человека из-за потенциального присутствия опасных веществ.

Перед тем, как поместить электрическое и электронное оборудование (EEE) в систему сбора мусора или в объекты для сбора отходов, конечный пользователь оборудования, содержащего батареи и / или аккумуляторы, должен извлечь эти батареи и аккумуляторы для отдельного сбора.



14 Сертификаты

ПРИМЕЧАНИЕ

Это оборудование было протестировано и признано соответствующим ограничениям для цифровых устройств класса В в соответствии с частью 15 правил FCC. Эти ограничения разработаны для обеспечения разумной защиты от вредных помех при установке в жилых помещениях. Это оборудование генерирует, использует и может излучать радиочастотную энергию и, если оно установлено и используется не в соответствии с инструкциями, может создавать вредные помехи для радиосвязи. Однако нет гарантии, что помехи не возникнут при конкретной установке. Если это оборудование действительно создает недопустимые помехи для приема радио или телевидения, что можно определить путем включения и выключения оборудования, пользователю рекомендуется попытаться устранить помехи одним или несколькими из следующих способов:

- Изменить ориентацию или местоположение приемной антенны.
- Увеличьте расстояние между оборудованием и приемником.
- Подключить оборудование к розетке в цепи, отличной от той, к которой подключен приемник.
- Обратиться за помощью к дилеру или опытному радио / ТВ технику.

Это оборудование соответствует ограничениям FCC на радиационное воздействие, установленным для неконтролируемой среды.

15 Торговая марка и юридическое

Yokamura является зарегистрированным товарным знаком Yokamura. Мы попытались включить описания и инструкции для всех функций самокатов во время печати. Однако из-за постоянного улучшения характеристик продукта и изменения дизайна ваш самокат может незначительно отличаться от показанного в этом документе. Посетите Apple App Store (iOS) или Google Play Store (Android), чтобы загрузить и установить приложение.

Обратите внимание, что существует несколько моделей Yokamura с разными функциями, и некоторые из функций, упомянутых здесь, могут быть неприменимы к вашему устройству. Производитель оставляет за собой право изменять дизайн и функциональность продукта и документации самоката без предварительного уведомления.

© Yokamura. Все права защищены.

16 Контакты

Свяжитесь с нами, если у вас возникнут проблемы, связанные с ездой, техническим обслуживанием и безопасностью, или с ошибками / неисправностями вашего самоката.

Россия:

Yokamura

г.Москва, Смольная 63б.

Тел. +7 (495) 799-86-87

Сайт: www.yokamura.ru